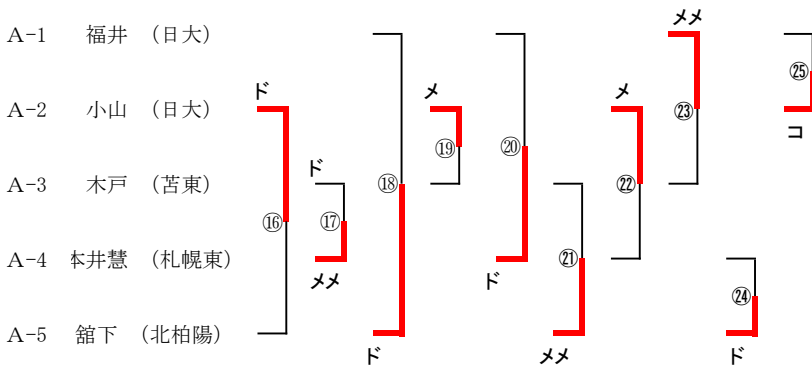
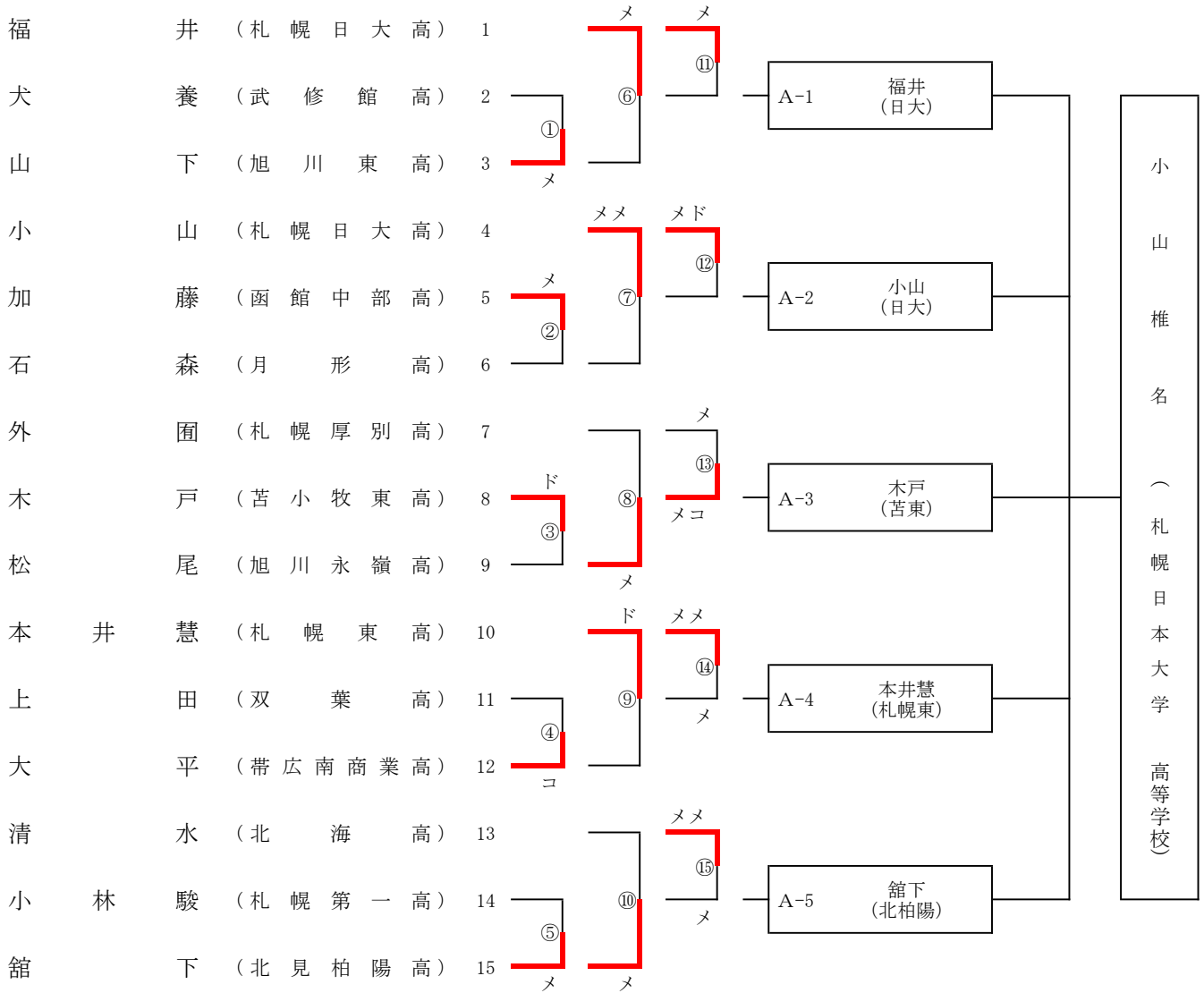


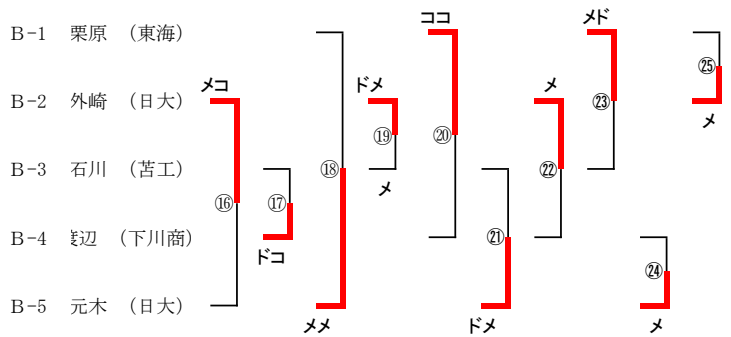
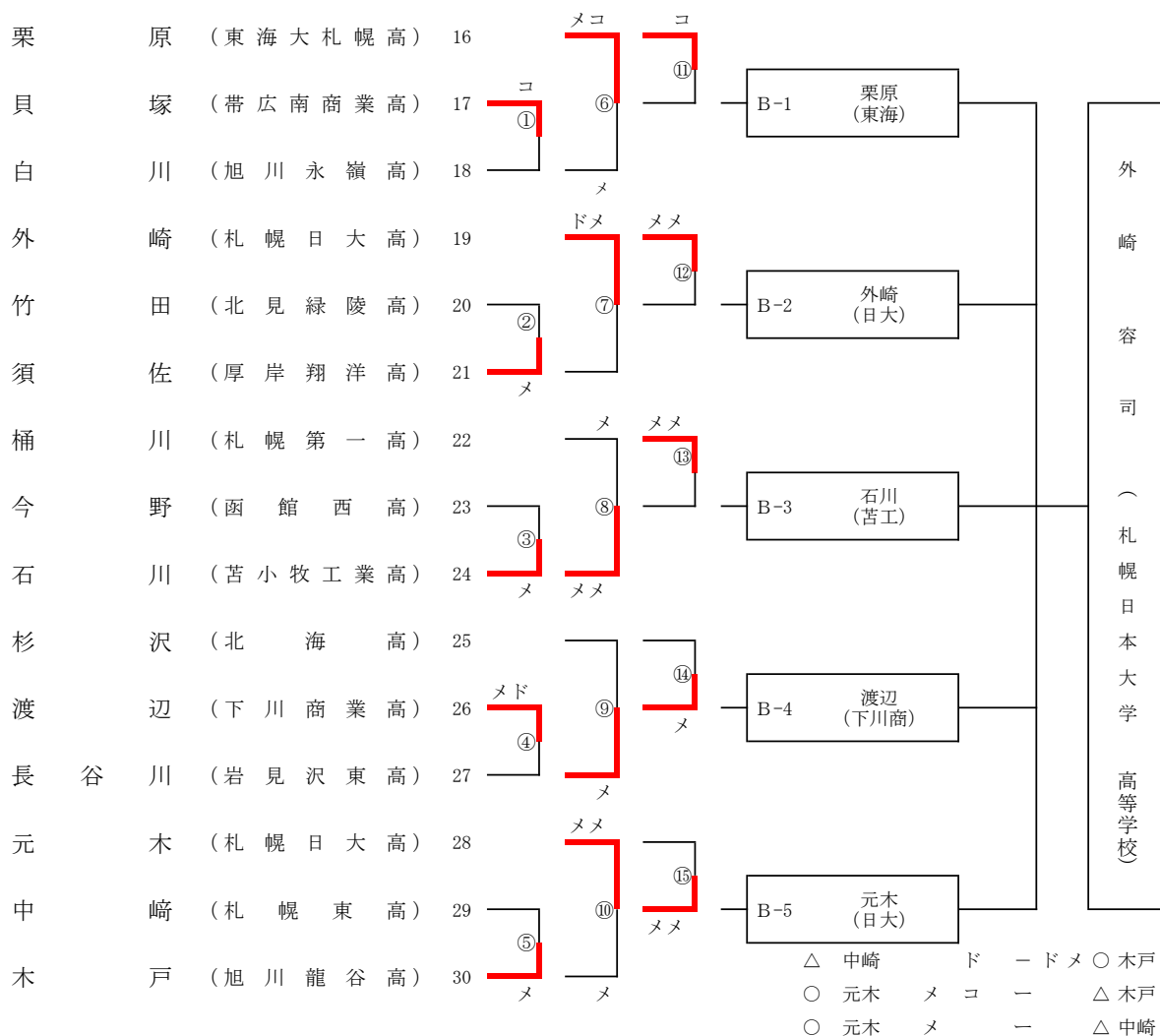
Aブロック



選手名	勝数	本数	順位
A-1 福井 (日大)	1	2	4
A-2 小山 (日大)	4	4	1
A-3 木戸 (苫東)	0	1	5
A-4 本井慧 (札幌東)	2	3	3
A-5 館下 (北柏陽)	3	4	2

少年男子の部

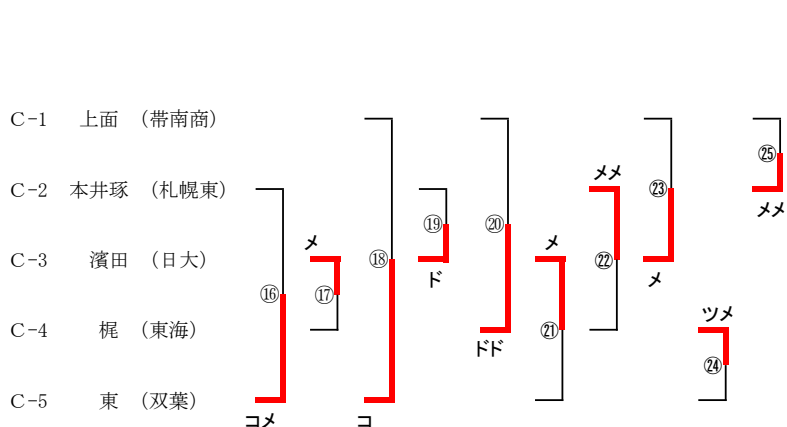
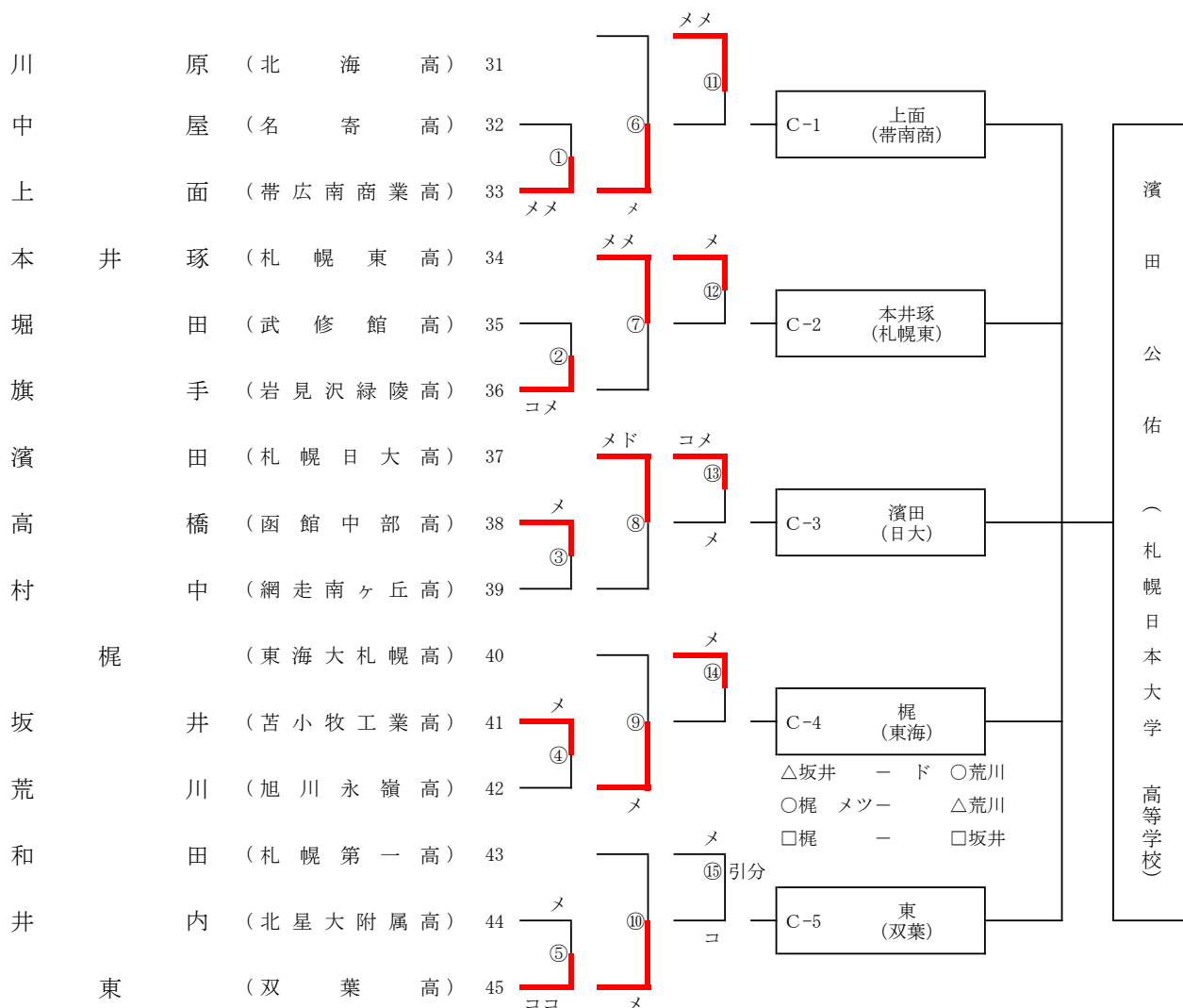
Bブロック



選手名	勝数	本数	順位
B-1 栗原 (東海)	2	4	3
B-2 外崎 (日大)	4	6	1
B-3 石川 (苫工)	0	1	5
B-4 渡辺 (下川商)	1	2	4
B-5 元木 (日大)	3	5	2

少年男子の部

Cブロック

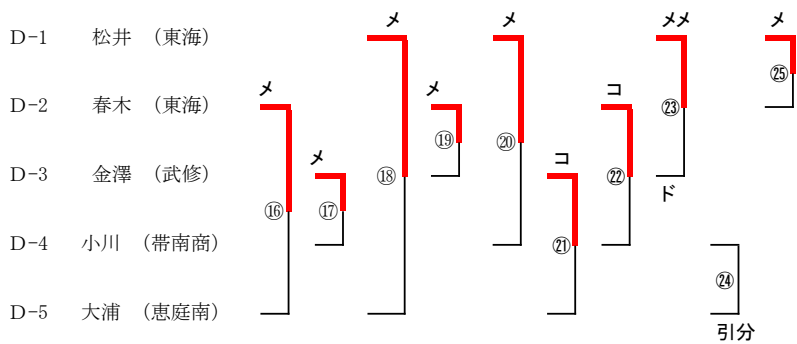
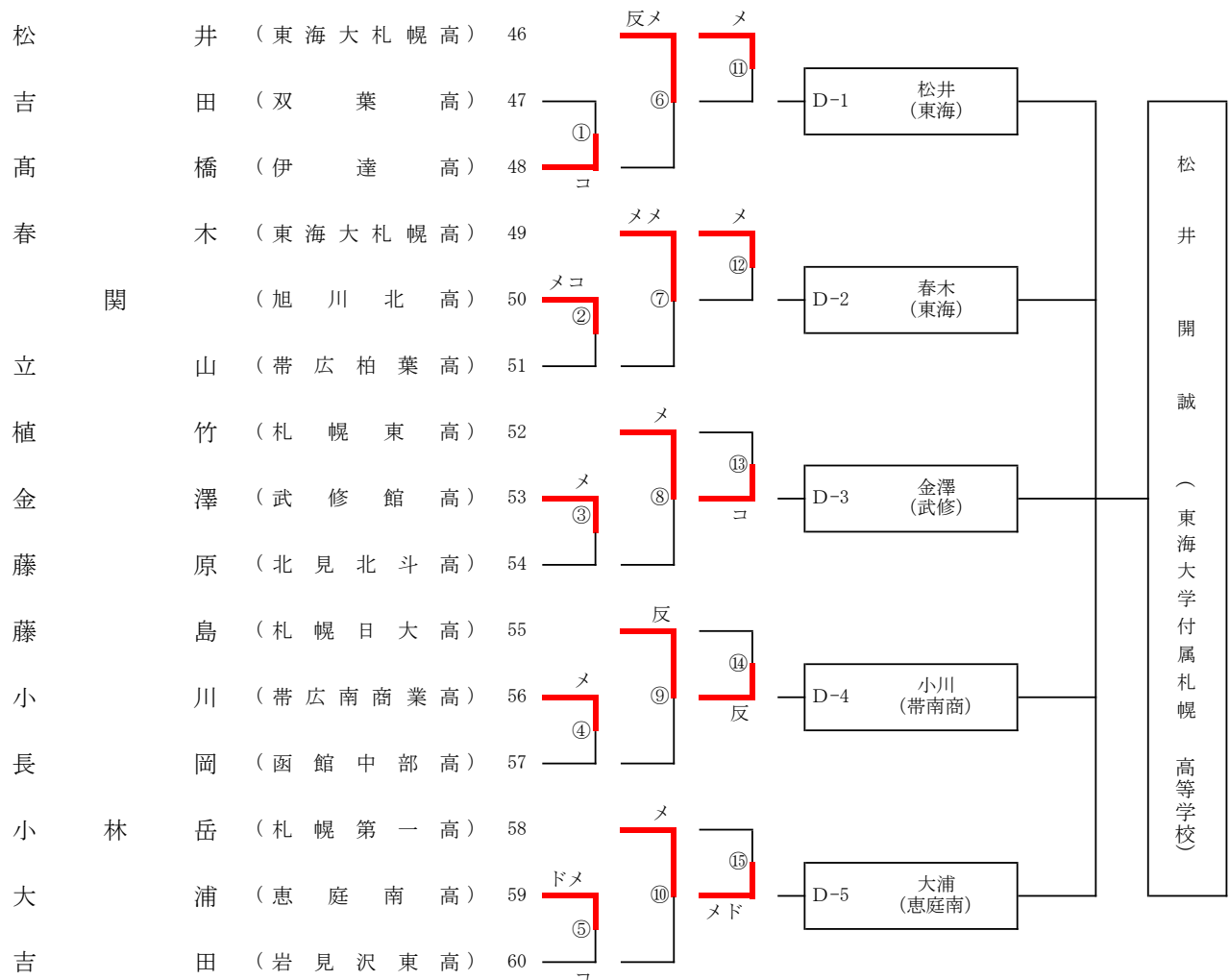


選手名	勝数	本数	順位
C-1 上面 (帯南商)	0	0	5
C-2 本井琢 (札幌東)	2	4	3
C-3 濱田 (日大)	4	4	1
C-4 梶 (東海)	2	4	2
C-5 東 (双葉)	2	3	4

△本井 - メ ○梶

少年男子の部

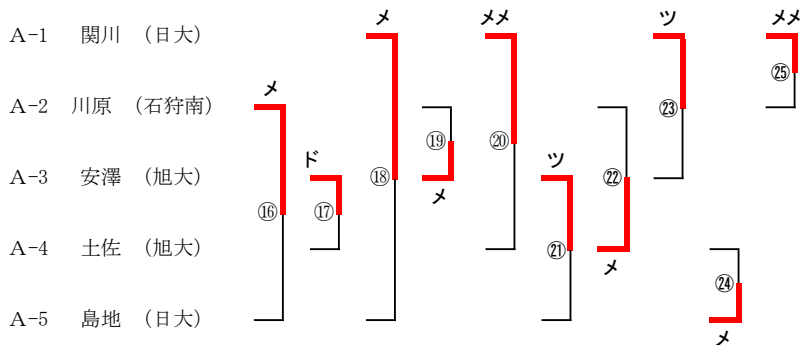
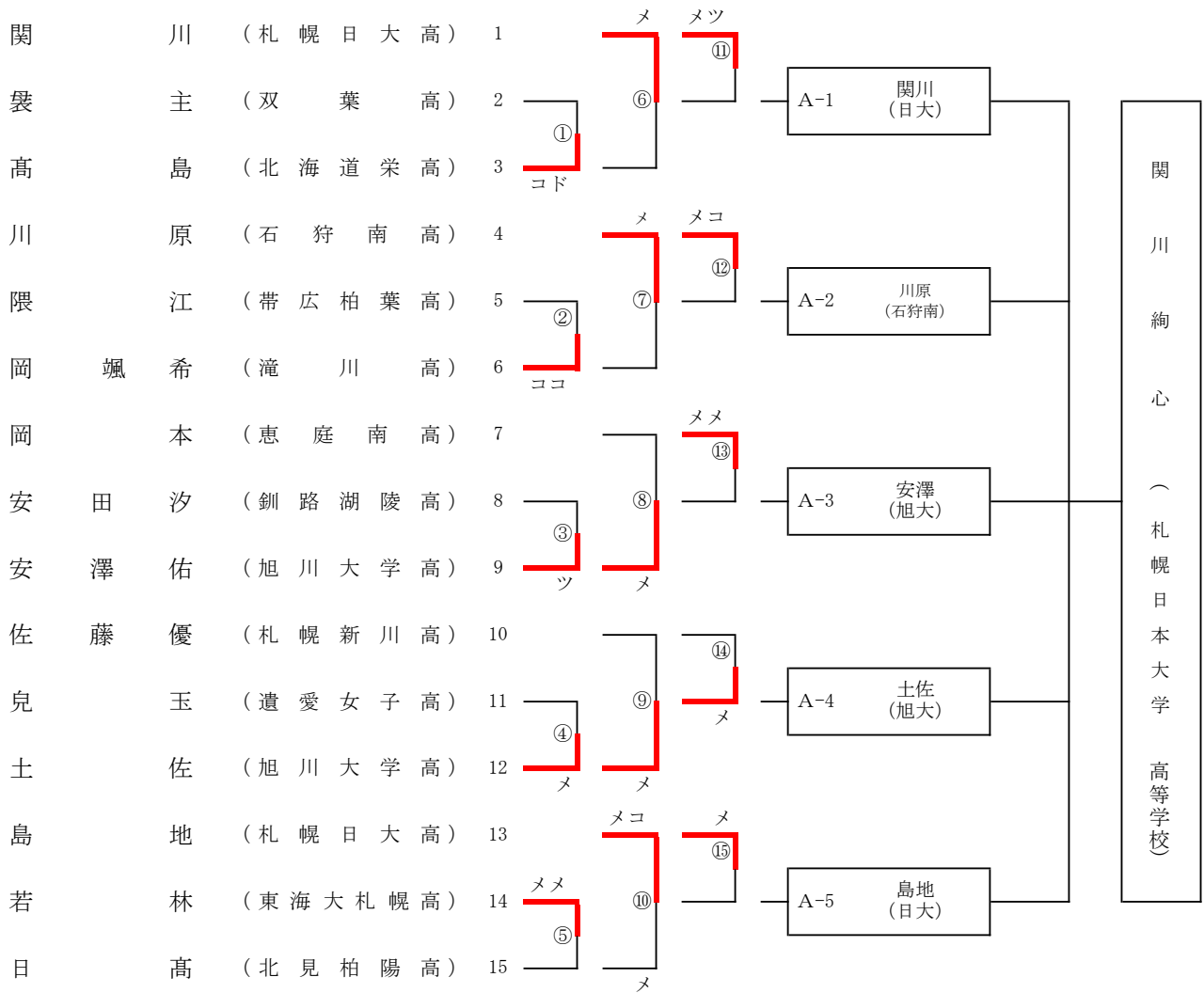
Dブロック



選手名	勝数	本数	順位
D-1 松井 (東海)	4	5	1
D-2 春木 (東海)	3	3	2
D-3 金澤 (武修)	2	3	3
D-4 小川 (帯南商)	0	0	4
D-5 大浦 (恵庭南)	0	0	4

少年女子の部

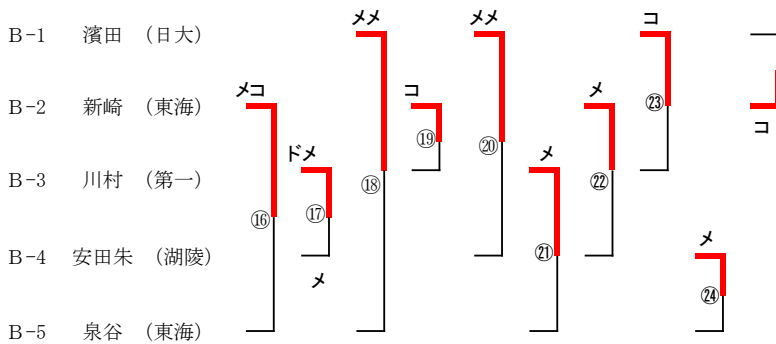
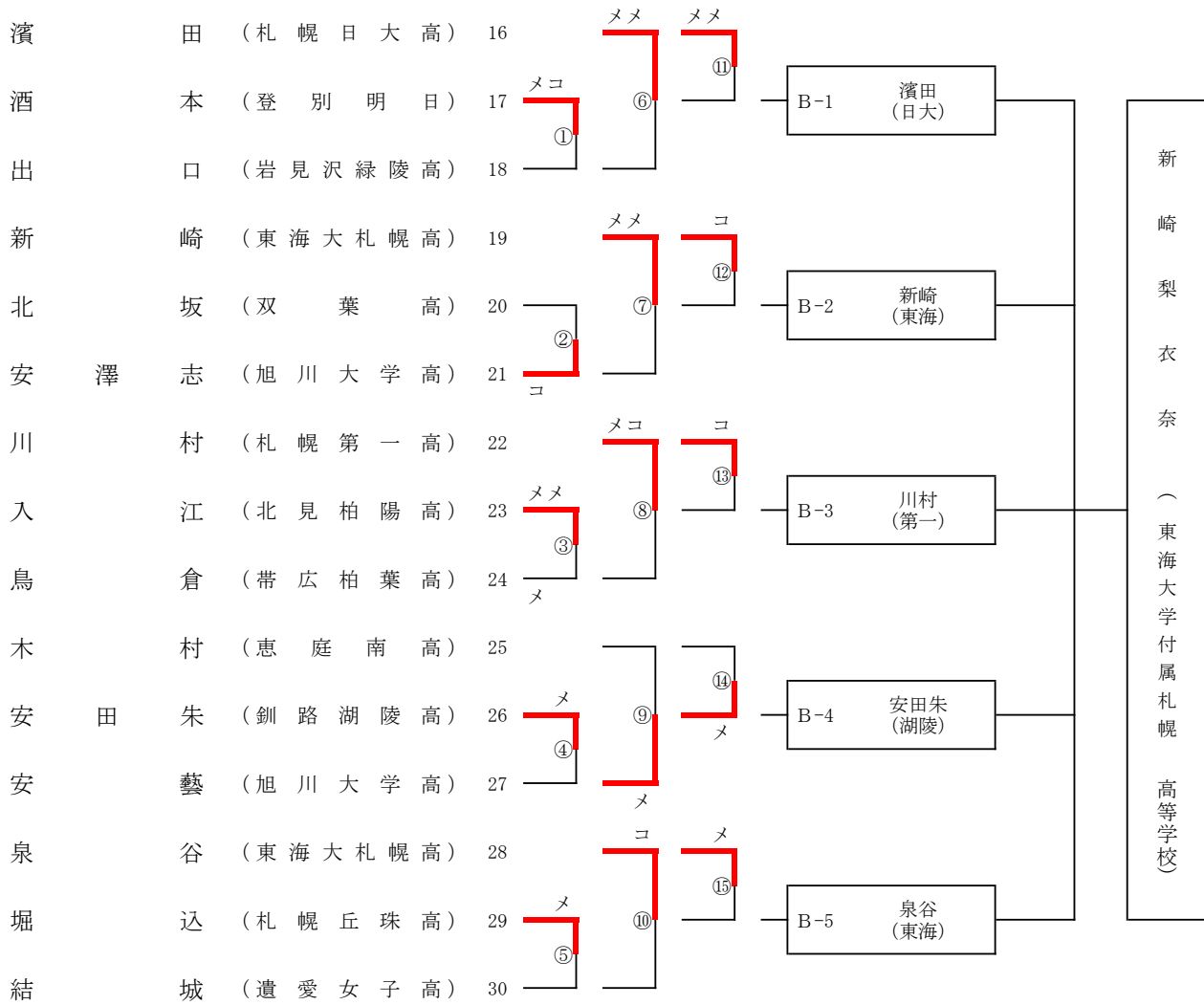
Aブロック



選手名	勝数	本数	順位
A-1 関川 (日大)	4	6	1
A-2 川原 (石狩南)	1	1	3
A-3 安澤 (旭大)	3	3	2
A-4 土佐 (旭大)	1	1	3
A-5 島地 (日大)	1	1	3

少年女子の部

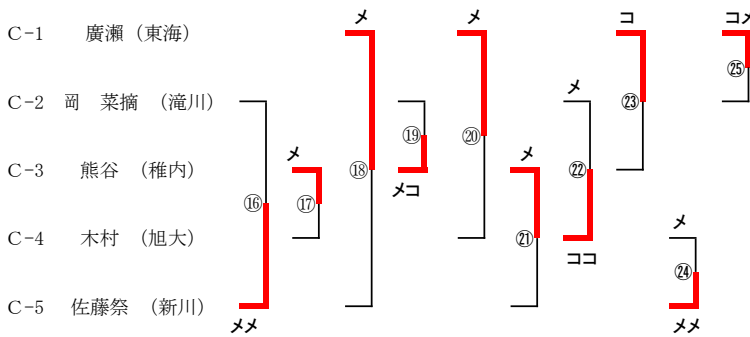
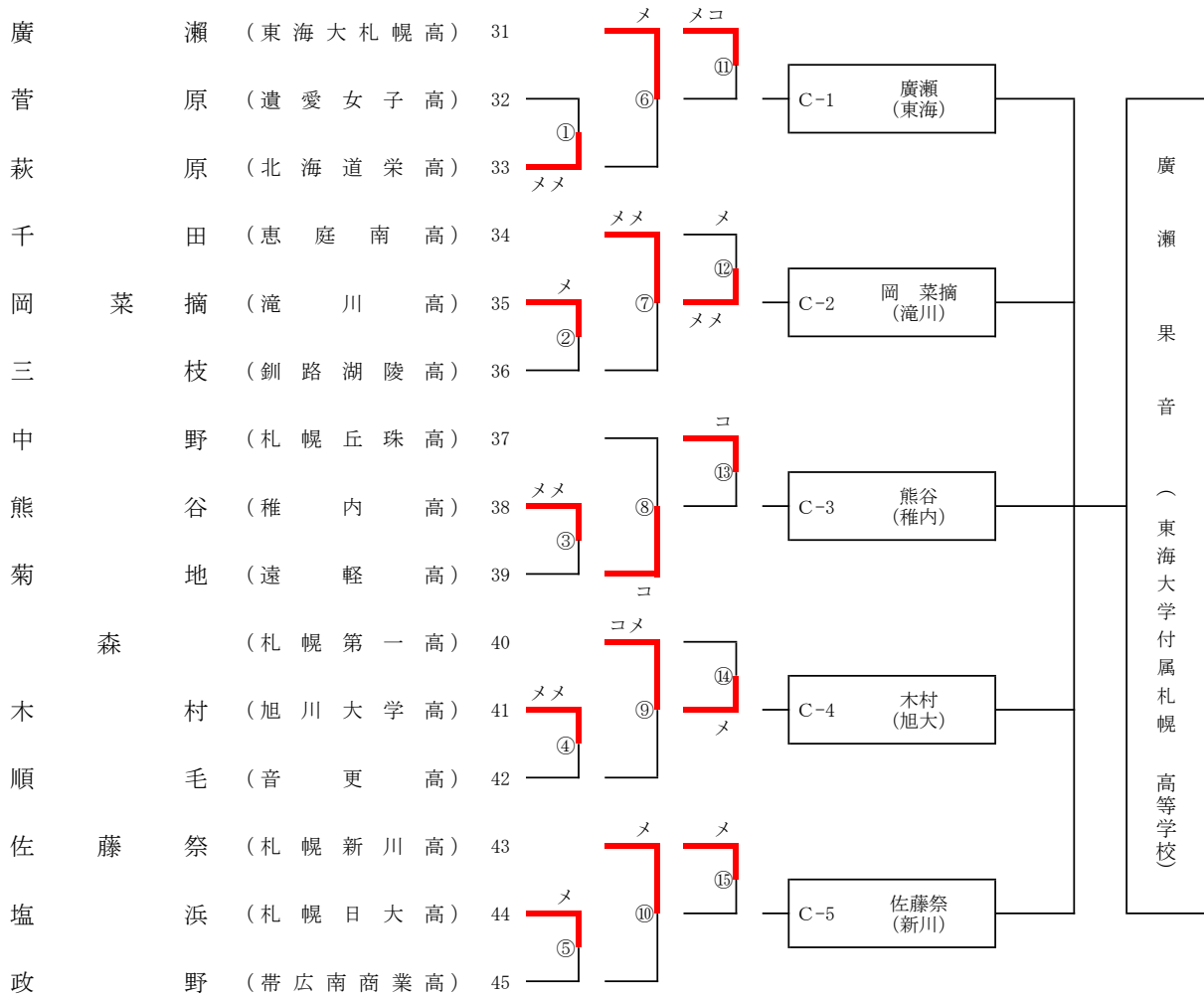
Bブロック



選手名	勝数	本数	順位
B-1 濱田 (日大)	3	5	2
B-2 新崎 (東海)	4	5	1
B-3 川村 (第一)	2	3	3
B-4 安田朱 (湖陵)	1	2	4
B-5 泉谷 (東海)	0	0	5

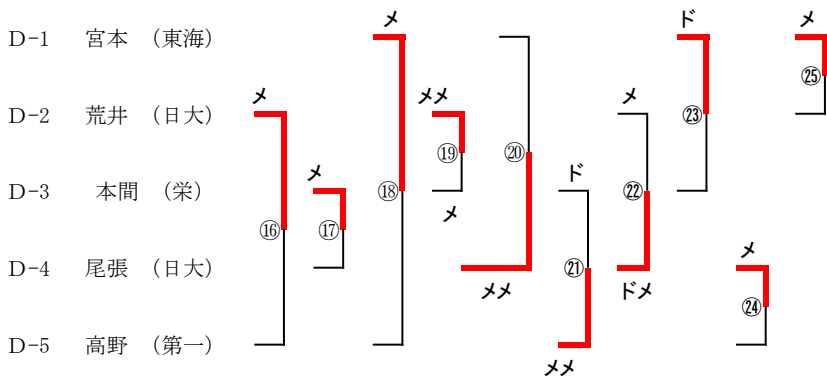
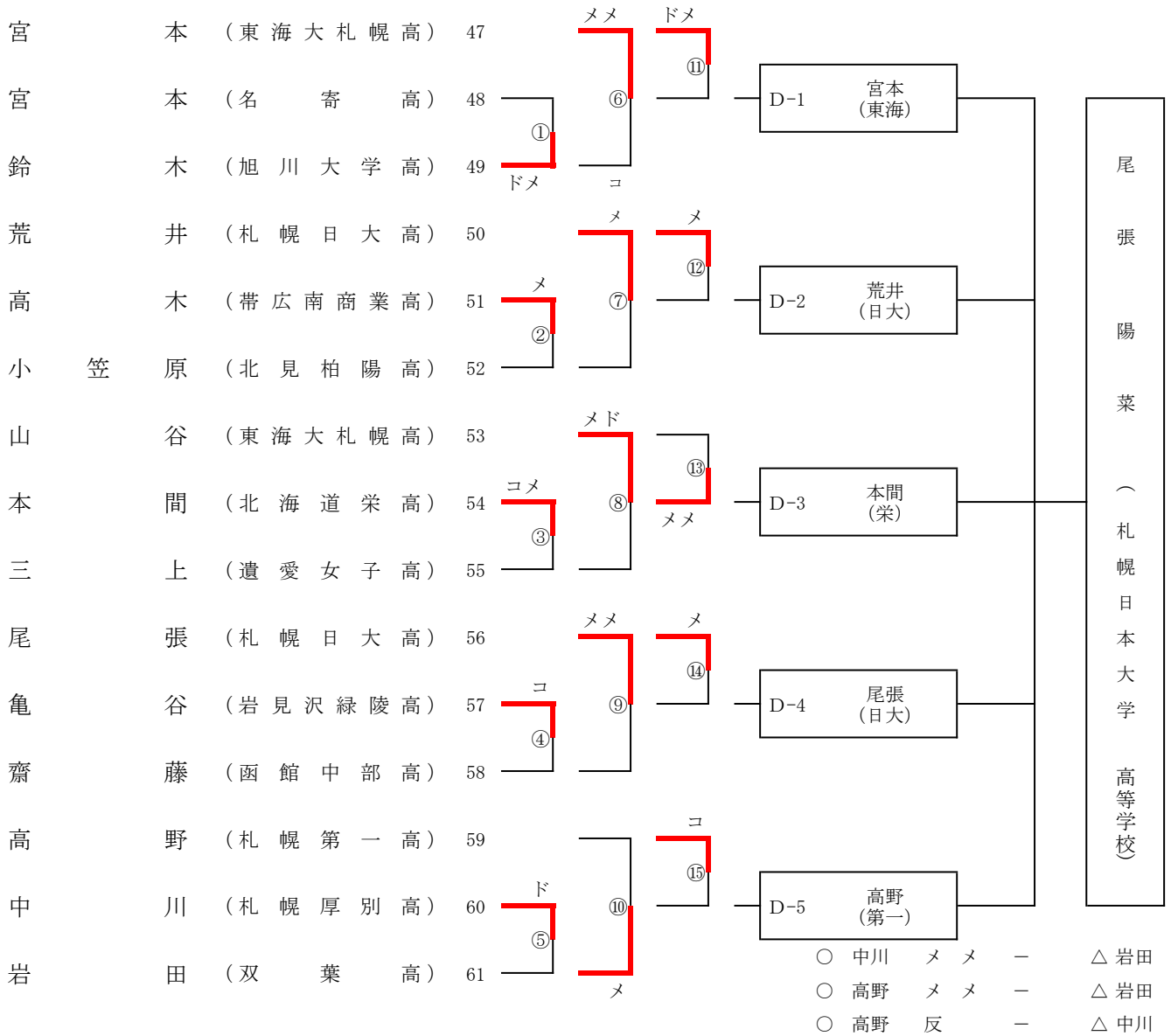
少年女子の部

Cブロック



選手名	勝数	本数	順位
C-1 廣瀬 (東海)	4	5	1
C-2 岡菜摘 (滝川)	0	1	5
C-3 熊谷 (稚内)	3	4	2
C-4 木村 (旭大)	1	3	4
C-5 佐藤祭 (新川)	2	4	3

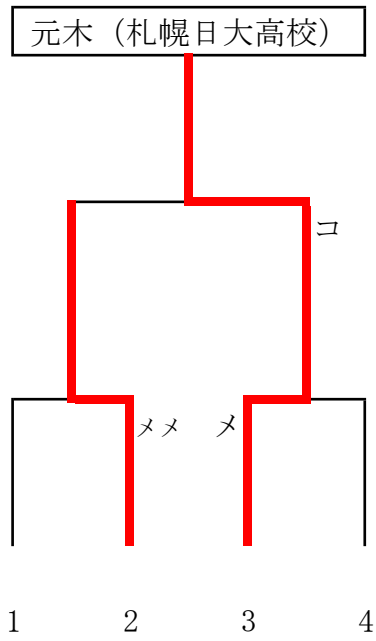
Dブロック



選手名	勝数	本数	順位
D-1 宮本 (東海)	3	3	2
D-2 荒井 (日大)	2	4	3
D-3 本間 (栄)	1	3	4
D-4 尾張 (日大)	3	5	1
D-5 高野 (第一)	1	2	5

少年男子の部

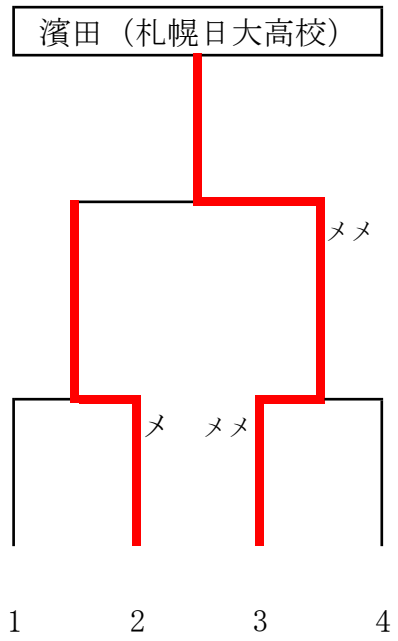
(二位トーナメント)



1 舘下 (北柏陽)
2 春木 (東海)
3 元木 (日大)
4 梶 (東海)

少年女子の部

(二位トーナメント)



1 熊谷 (稚内)
2 宮本 (東海)
3 濱田 (日大)
4 安澤 (旭大)

第73回 国民体育大会剣道競技会北海道代表選手

(少年男子)

出場区分	称号・段位	氏 名	所 属
	三段	小 山 椎 名	札 幌 日 大 高 校
	二段	外 崎 容 司	札 幌 日 大 高 校
	二段	濱 田 公 佑	札 幌 日 大 高 校
	三段	松 井 開 誠	東 海 大 札 幌 高 校
	二段	元 木 勇 杏	札 幌 日 大 高 校
監 督	教士八段	佐 賀 豊	札 幌 日 大 高 校 教 頭

(少年女子)

出場区分	称号・段位	氏 名	所 属
	二段	関 川 絢 心	札 幌 日 大 高 校
	三段	新 崎 梨 衣 奈	東 海 大 札 幌 高 校
	三段	廣 瀬 果 音	東 海 大 札 幌 高 校
	三段	尾 張 陽 菜	札 幌 日 大 高 校
	三段	濱 田 裕 佳	札 幌 日 大 高 校
監 督	五段	久保田 尚 也	東 海 大 札 幌 高 校 教 諭